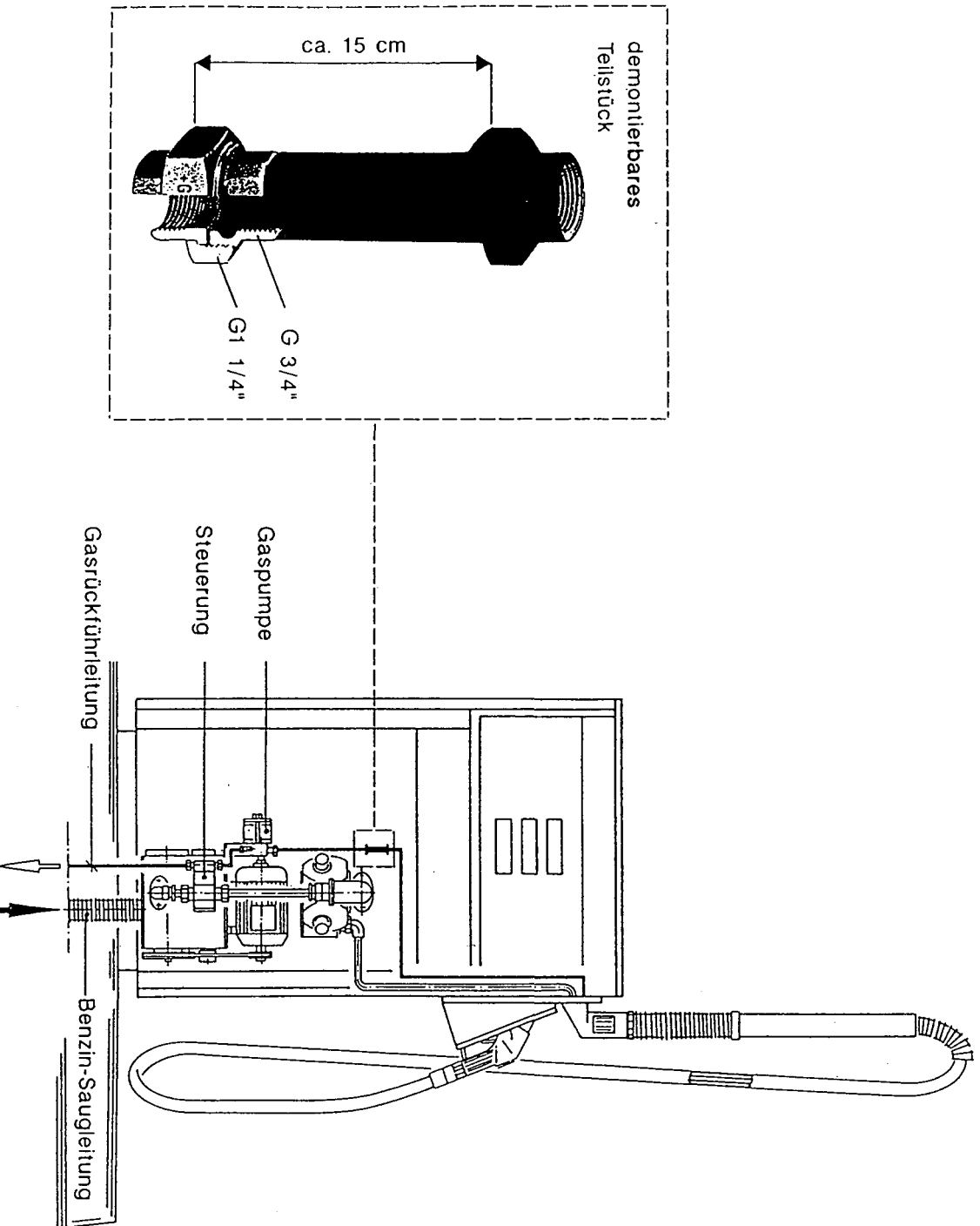


Abbildung 2



Beispiel einer MeÖstelle für die Abnahmemessung von aktiven Systemen
(Volumenstrommessung)